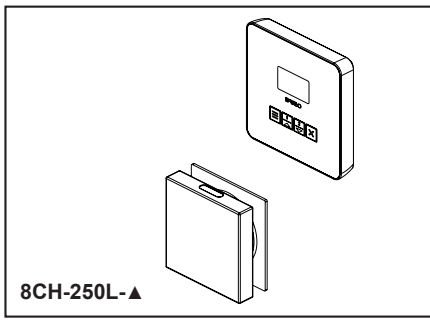


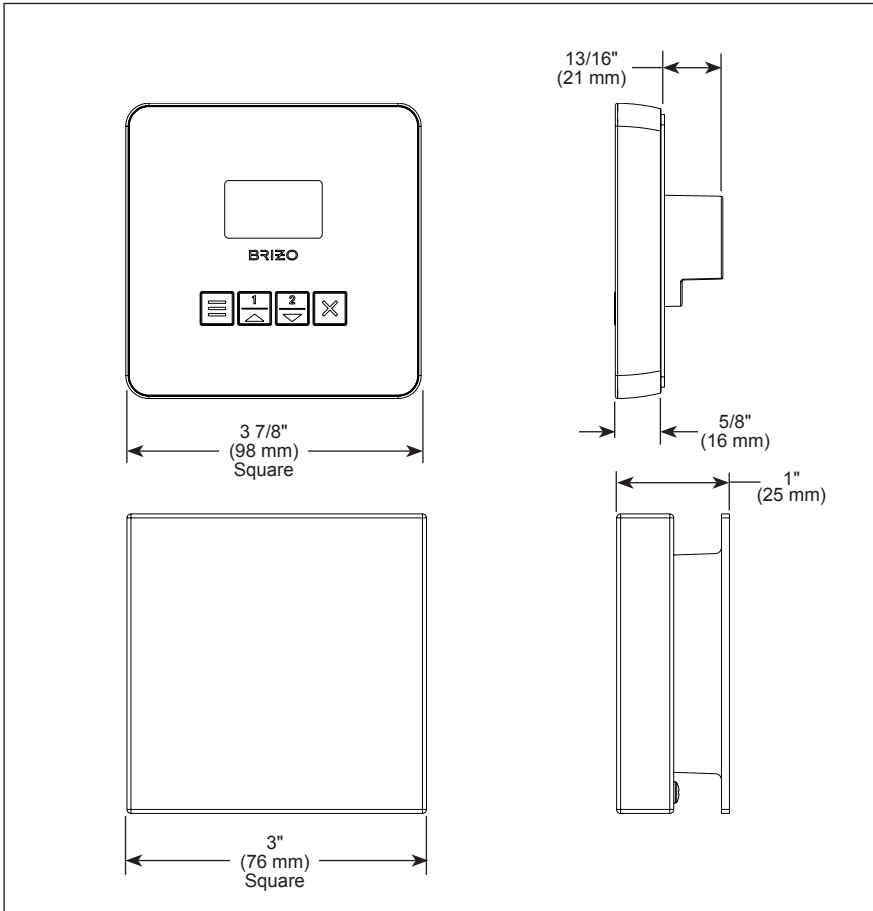
# BRIZO®

## STEAM CONTROL AND HEAD

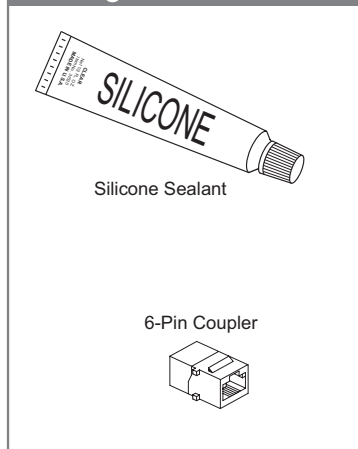
### ■ Linear Square



8CH-250L-▲



### Package Contents



Silicone Sealant

6-Pin Coupler

▲ Designate Proper Finish Suffix

### STEAM CONTROL FEATURES:

- Programmable time and temperature
- Temperature range 60°F min to 125°F max
- Time programmable up to 60 minutes
- Digital display of ambient temperature, set temperature, and elapsed time
- 2 User presets
- Selectable RapidMist™
- Patented Dual Sensor Technology: The control features dual temperature sensors that deliver extremely accurate temperature precision to smoothly regulate the steam shower environment

### STEAM CONTROL STANDARD SPECIFICATIONS:

- Surface Mount - 1 1/2" hole required
- Must mount inside the steam room
- The multi-conductor cable should be run through 3/4" conduit to protect cable from damage and to facilitate easy replacement
- Mount control near seating area and not above Steam head
- Control should be mounted 48" above the floor
- Required Electrical Service: Low-voltage connection from 8GE-TSG steam generator via multi-conductor cable (supplied with steam generator)
- Model is not compatible with any of the 8SP-MU spa accessories

### STANDARD SPECIFICATIONS:

- Includes 3/4" NPT female thread for connection to steam line
- Steam line should protrude 1/4" to 1/2" from finished surface
- Steam head should be mounted 12" - 18" above the finished floor or 6" above the rim of the tub. The mounting location must also not be directly beneath the control and should be as far from the seating area as possible.
- Includes silicone cover
- Essential oil reserve on top of steam head

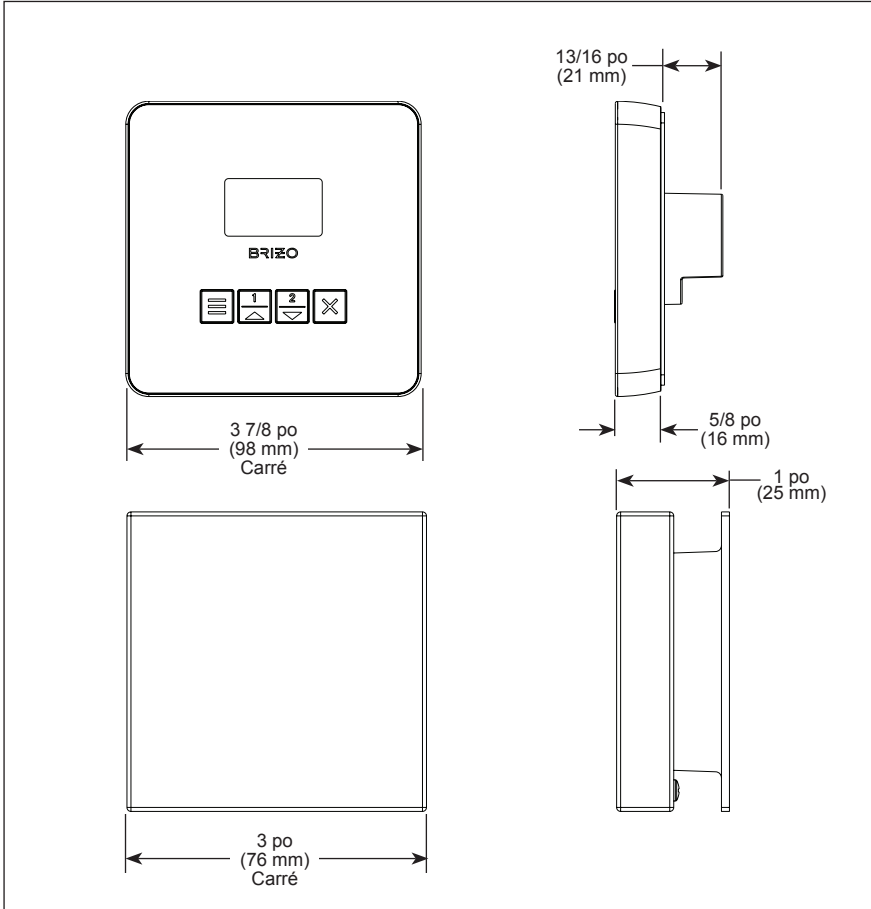
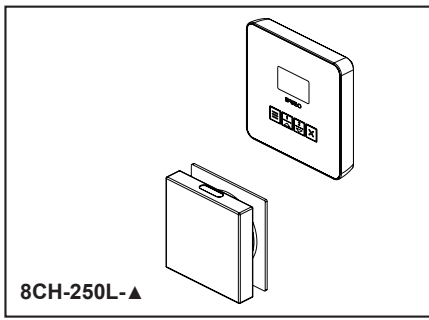
### WARRANTY

- Steam Generators – Lifetime limited warranty; or for commercial purchasers (including for steam bath generators with model numbers beginning with 8GE that are 7.5kW-15kW), one (1) year from the date the product is received by the original purchaser or their authorized representative (installation contractor, etc.).
- Electronic Parts for Steam Bath Generators, Controls, Spa Options and Accessories – two (2) years from the date the product is received by the original consumer purchaser or their authorized representative (installation contractor, etc.); or for commercial purchasers, one (1) year from the date the product is received by the original purchaser or their authorized representative (installation contractor, etc.).
- Please go to [www.brizo.com](http://www.brizo.com) for the complete details of our limited warranty.

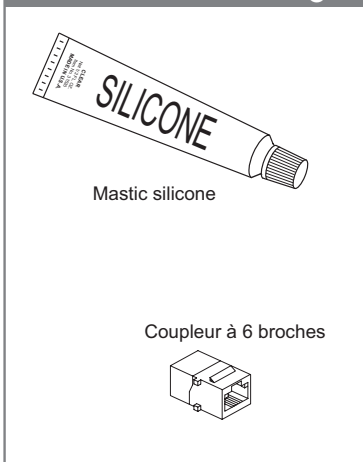
# BRIZO<sup>MD</sup>

## COMMANDE ET TÊTE DE VAPEUR

■ Carré linéaire



### Contenu de l'emballage



▲ Désigne le suffixe approprié de la finition

### CARACTÉRISTIQUES DE LA COMMANDE DE VAPEUR :

- Durée et température programmables
- Plage de température de 60°F min à 125°F max
- Durée programmable jusqu'à 60 minutes
- Affichage numérique de la température ambiante, de la température réglée et du temps écoulé
- 2 pré-réglages d'utilisateurs
- Option « RapidMist<sup>MC</sup> »
- Technologie à double capteur brevetée : la commande est équipée de deux capteurs de température qui offrent une précision de température extrêmement élevée pour réguler en douceur l'environnement de la douche vapeur

### SPÉCIFICATIONS STANDARD DE LA COMMANDE DE VAPEUR :

- Installé en surface - trou de 1 1/2 po (38 mm) requis
- Doit être installé à l'intérieur de la cabine vapeur
- Il est recommandé de faire passer le câble multiconducteur dans un conduit de 3/4 po (19 mm) afin de le protéger contre tout dommage et de faciliter son remplacement
- Installer la commande près de la zone des sièges et non au-dessus de la tête de vapeur
- La commande doit être installée à 48 po (122 cm) au-dessus du plancher
- Alimentation électrique requise : connexion basse tension depuis le générateur de vapeur 8GE-TSG via un câble multiconducteur (fourni avec le générateur de vapeur)
- Ce modèle n'est pas compatible avec les accessoires de spa 8SP-MU

### SPÉCIFICATIONS STANDARDS :

- Comprend un raccord femelle NPT de 3/4 po (19 mm) pour le raccordement à la conduite de vapeur
- La conduite de vapeur doit dépasser de 1/4 po à 1/2 po (6 à 12 mm) de la surface finie
- La tête de vapeur doit être installée entre 12 et 18 po (30 et 45 cm) au-dessus du sol fini ou 6 po (15 cm) au-dessus du rebord de la baignoire. L'emplacement d'installation ne doit pas non plus se trouver directement sous la commande et doit être aussi éloigné que possible de la zone d'assise.
- Comprend un couvercle en silicone
- Réserve d'huile essentielle sur le dessus de la tête de vapeur

### GARANTIE

- Générateurs de vapeur – Garantie limitée à vie ; ou pour les acheteurs commerciaux (y compris pour les générateurs de vapeur avec des numéros de modèle commençant par 8GE de 7,5 kW à 15 kW), un (1) an à compter de la date de réception du produit par l'acheteur initial ou son représentant autorisé (installateur, etc.).
- Pièces électroniques pour générateurs de bain de vapeur, commandes, options spa et accessoires – deux (2) ans à compter de la date de réception du produit par l'acheteur initial ou son représentant autorisé (entrepreneur d'installation, etc.) ; ou pour les clients commerciaux, un (1) an à compter de la date de réception du produit par l'acheteur d'origine ou son représentant autorisé (entrepreneur en installation, etc.).
- Veuillez consulter [fr.brizofaucet.ca](http://fr.brizofaucet.ca) pour tous les détails de notre garantie limitée.

Brizo Kitchen & Bath Company se réserve le droit (1) d'effectuer des changements dans les spécifications et les matériaux, et (2) de modifier ou d'abandonner certains modèles, dans les deux cas sans préavis ni obligation. Les dimensions sont à titre indicatif seulement. Consultez le Livre des prix courants de la gamme complète ou [fr.brizofaucet.ca](http://fr.brizofaucet.ca) pour la disponibilité des produits et des options.

BSP-S-8CH-250L Rév. E

**Brizo Kitchen & Bath Company**

55 E. 111th Street, Carmel, IN 46280  
350 South Edgeware Road, St. Thomas, ON N5P 4L1  
© 2026 Brizo Kitchen & Bath Company